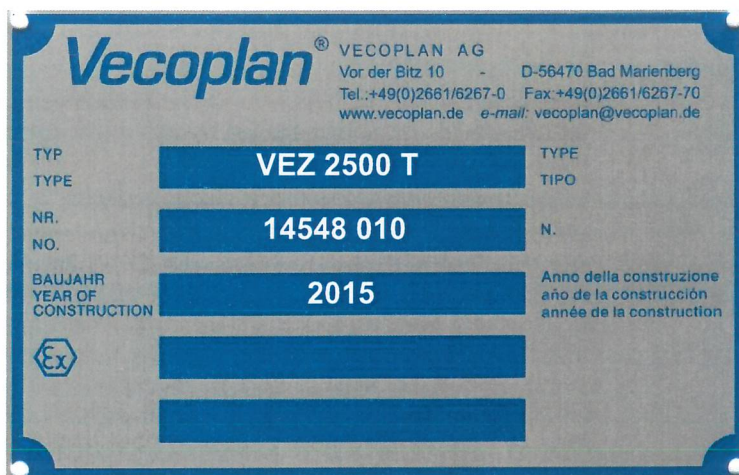


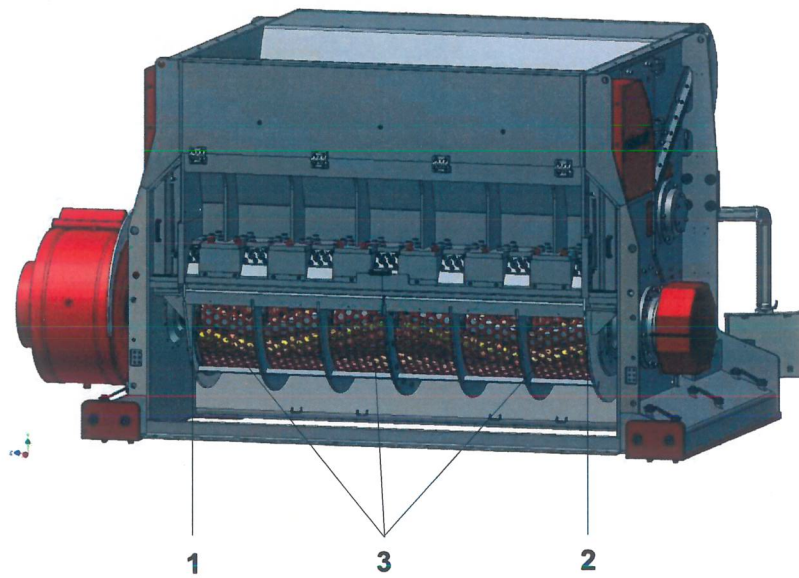
10.2 Znakowanie

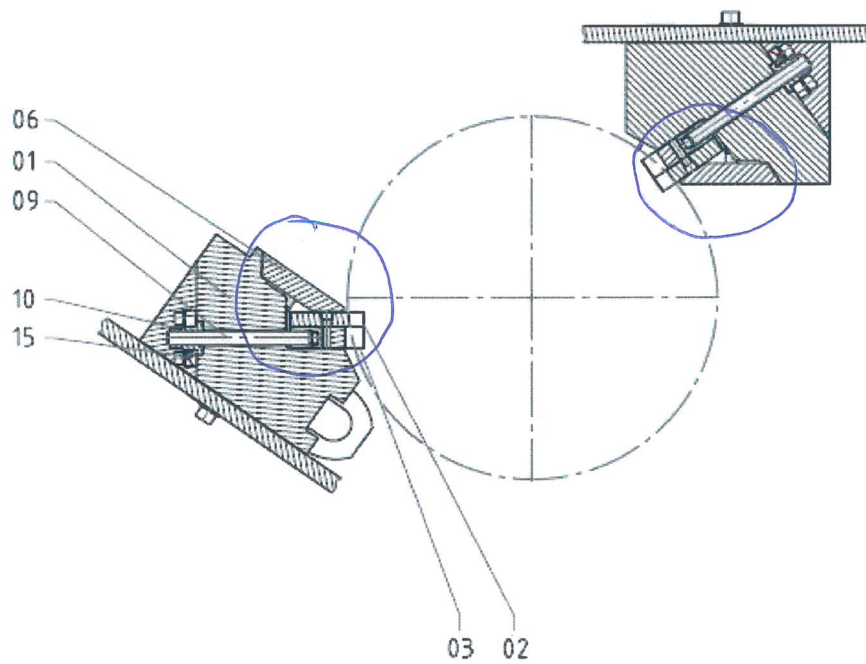
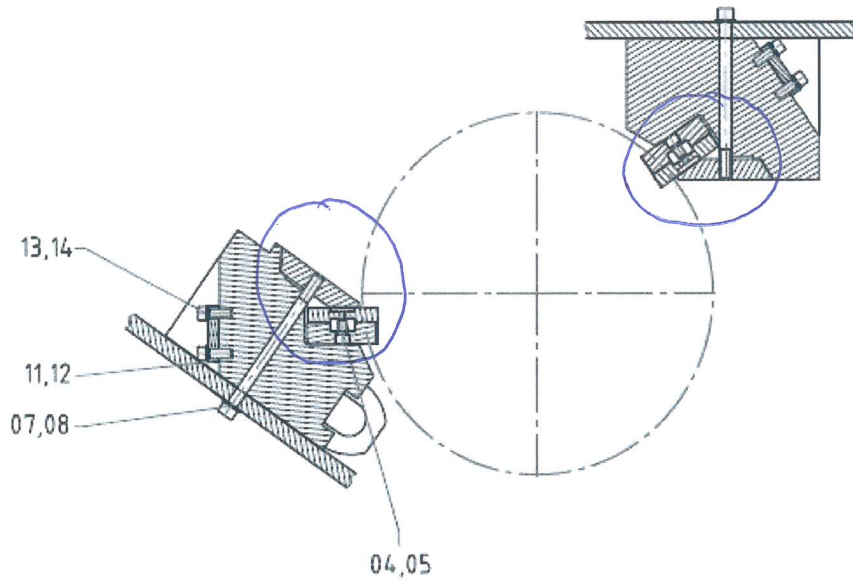


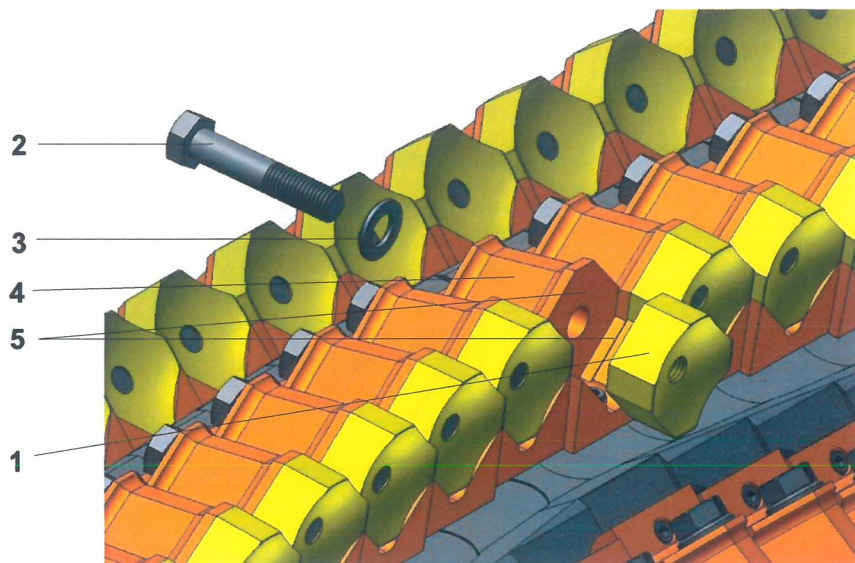
Tabliczka znamionowa

10.4.3 Sito wychylne

Poz.	Sztuk	Nazwa
1	1	Kosz sitowy (z prawej) *
2	1	Kosz sitowy (z lewej) *
3	3	blacha sita *







Legenda:	
1 = narzędzie rozdrabniające	4 = uchwyt narzędziowy
2 = śruba z łbem sześciokątnym	5 = powierzchnia przylegania
3 = podkładka	

- Przełącznik kluczykowy na pulpicie sterowniczym ustawić w pozycji „Konserwacja”.

7. Odkręcić i wyjąć śruby pokrywy serwisowej (patrz ilustracja).

